

ルックスタンド

取扱説明書

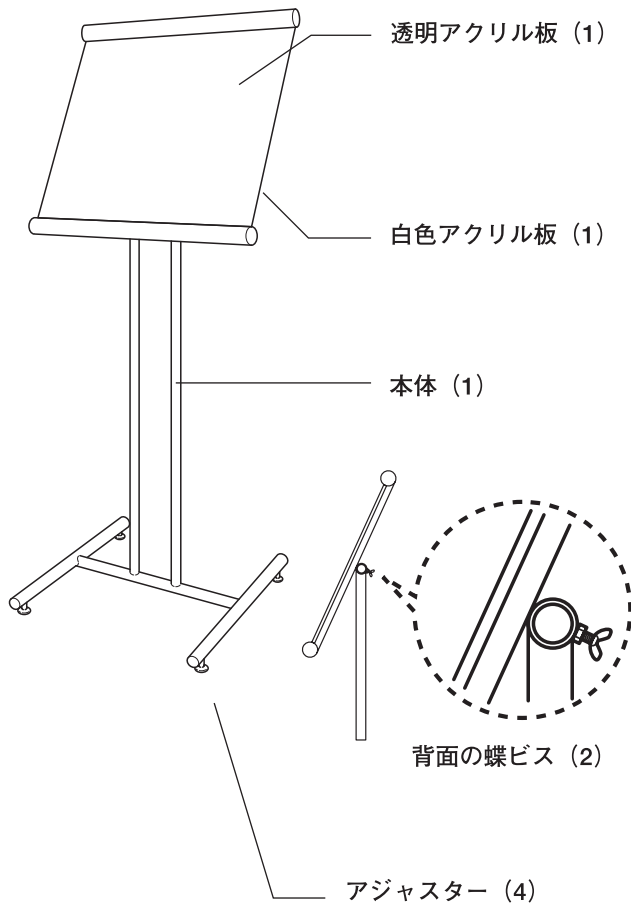
060809

⚠ 注意

- 本品は重量のある鉄板のウエイトを使用しておりますので持ち上げた時などは落下により手や足を挟まないよう十分注意して下さい。
- 商品を組み立てる際は部品で手などを挟まないように十分注意してください。

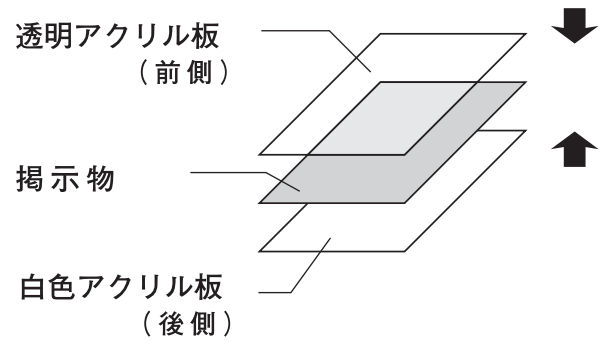
梱包内容のご確認

下の梱包品について欠品が無いことをご確認ください。
万一、欠品がございましたらご購入先へご連絡ください。
※ () 内の数字は数量を表します。

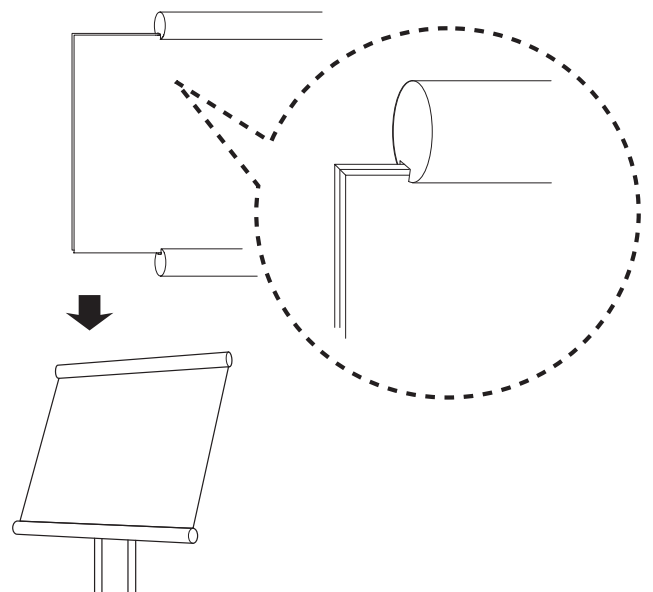


使用方法

- ① 本体から白色・透明のアクリル板を外し、透明アクリル板の保護フィルム・保護シート、白色アクリル板の保護シートを剥がし、間に掲示物を挟みます。



- ② 掲示物を挟んだアクリル板を本体の凹んだ部位に通し戻します。

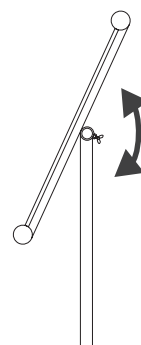


掲示物推奨サイズ



有効表示面サイズ
W458×H395mm

●表示面の角度調節について



蝶ビスを緩め好みの角度が決まりましたら蝶ビスを締め、固定して下さい。(2ヶ所)

- 商品の外観・仕様・価格等につきましては、製品改良のため予告無しに変更することがあります。
- 商品は輸入品につき、汚れ・キズ・などがみられる場合があります事を予めご了承下さい。