

ロックンロールバナー

取扱説明書

060614



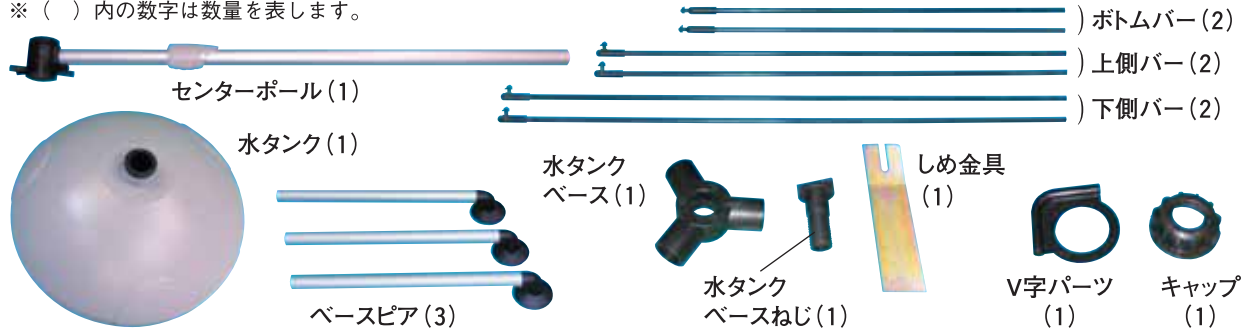
注意

本製品の稼働部分に手や指等を挟みケガをする恐れがあります。組立・収納・メディアの付け替え等を行う際は、十分注意してください。表記のメディアサイズは、弊社推奨サイズとなっております。

梱包内容のご確認

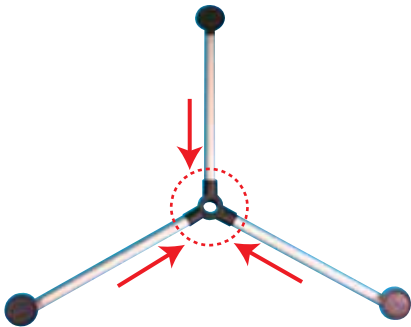
下の梱包品について欠品が無いことをご確認ください。万一、欠品がございましたらご購入先へご連絡ください。

※ () 内の数字は数量を表します。

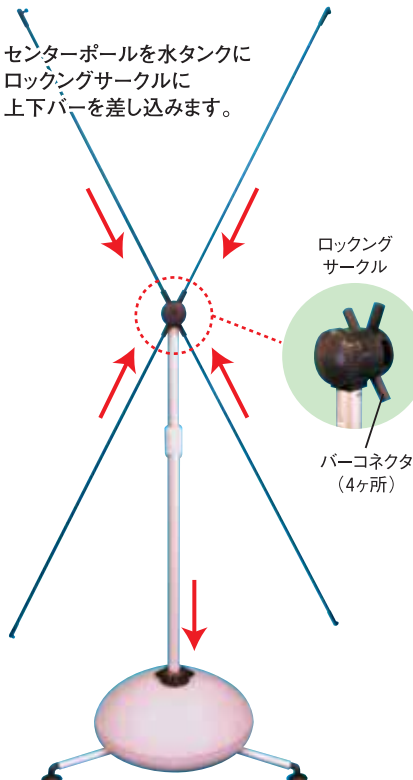


組立方法

- ① 水タンクベースにベースピアを差し込みます。
- ② 水タンクを逆さまにし、しめ金具を使って水タンクベースを取り付けます。(強くしめ過ぎないように注意して下さい。)
- ③ 水タンクにV字パーツをはめキャップをしめます。V字パーツのV字の中心と後ろのベースピアの位置を合せます。

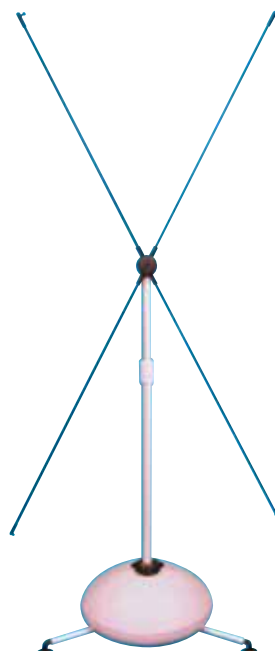


- ④ センターポールを水タンクにロックンロールサークルに上下バーを差し込みます。



A. スタンダードディスプレイの時

上下バーにメディアを取り付けます。

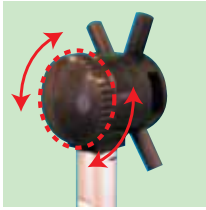


B. フルディスプレイの時

下側バーを取り外しV字パーツにボトムバーを取り付けます。



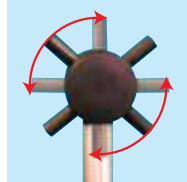
メディアサイズとメディアサイズ調整について



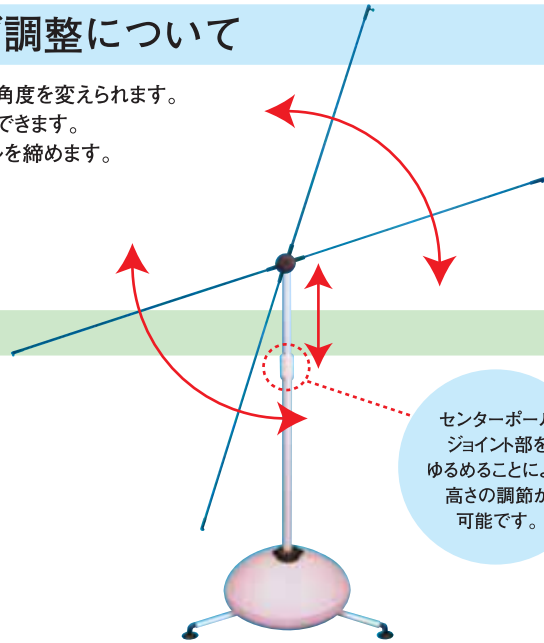
ロックリングをゆるめると、メディアの角度を変えられます。
さらにゆるめるとバーコネクタの位置を調整できます。
お好みの位置に合せたらロックリングを締めます。

メディア回転角度調整と高さ調整

スタンダードディスプレイ時のみ
メディア回転角度の調整が行なえます。



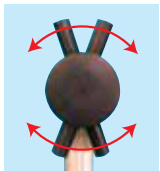
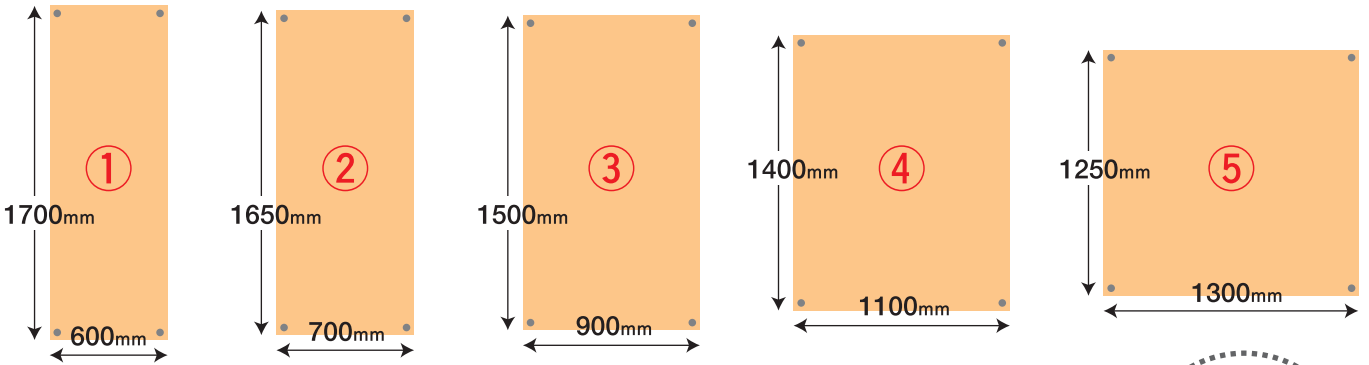
メディア回転角度調整



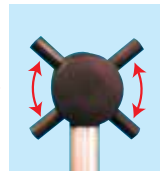
センターポール
ジョイント部を
ゆるめることにより
高さの調整が
可能です。

A. スタンダードディスプレイ時のメディアサイズとメディアサイズ調整

ロックリングをゆるめることにより、バーコネクタを5段階に調整できます。メディアのサイズは下記の通りです。
ハトメ位置は、四角とも内側に20mmずつひかえて下さい。



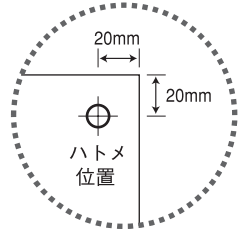
5段階調整



●ハトメサイズ：内径10mm～12mm

●使用メディア

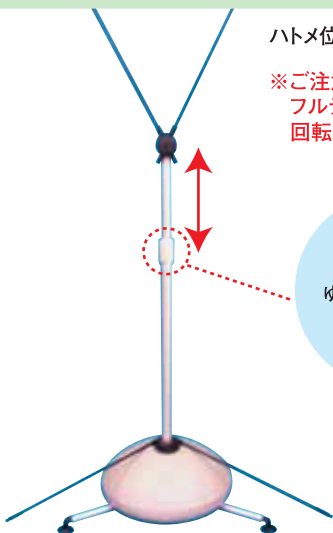
ハトメ打ちが必要となりますので、
破れにくいメディアのご使用をおすすめします。
※メディア材質によっては補強加工をして下さい。



B. フルディスプレイ時のメディアサイズとメディアサイズ調整

ハトメ位置は、四角とも内側に20mmずつひかえて下さい。

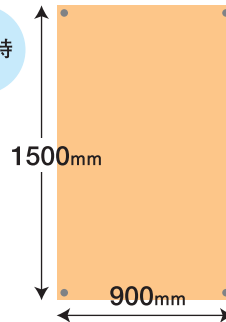
※ご注意
フルディスプレイ時は、メディア
回転角度調整はできません。



センターポール
ジョイント部を
ゆるめることにより
高さの調整が
可能です。

メディアの
高さは1500mmから
2200mmの間で
あればサイズは
フリーです。

最小時



最大時

