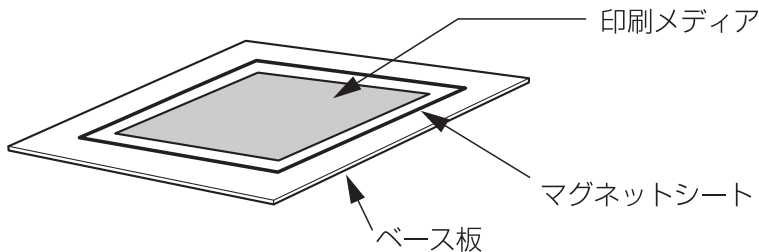


# マグネットシートへのメディアの貼り方

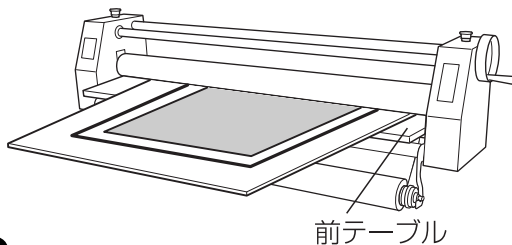
- メディア（マーキングシート）はマグネットシートに貼る前にラミネート加工を施して下さい。
- マグネットシートに印刷したマーキングシート等を貼る場合、ラミネーターの他にスチレンボード等の弾力性のあるベース板を予めご用意下さい。

## 1 ベース板の上にマグネットシート・メディアをセットする



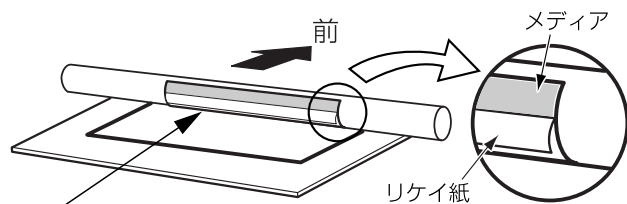
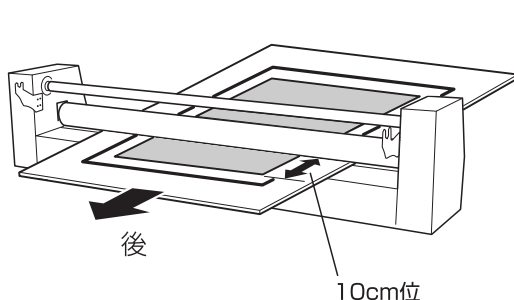
- マグネットシートは張込む印刷メディアより大き目にカットしてご使用下さい。

## 2 前テーブル上にセットしたベース板を用意してラミーマンに差し込む



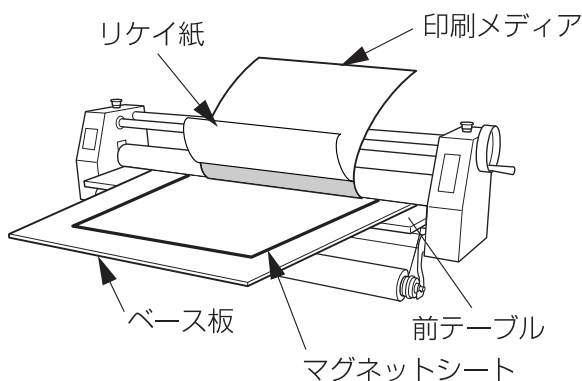
- 上ローラーを十分に上げマグネットシートやメディアがずれないように差し込む。
- 圧力調整ハンドルを回しハンドルが軽くなる所までローラーを下げる。

## 3 フットスイッチまたは前進スイッチを押して、張り込むメディアを10cm位送り込む



- 後側に出たメディアのリケイ紙を3~4cm幅でめくり折り返す。
- 後退スイッチを押してリケイ紙を折り返したままベース板を前側に戻す。（ガイドになる部分の接着が完了）

## 4 リケイ紙を剥がしながらフットスイッチまたは前進スイッチを押して、メディアを貼る



### ご注意!!

- 貼り込む際にリケイ紙を剥がし過ぎないように注意して下さい。（ゴミ付着の原因になります）

### ヒント

ローラーの速度に合わせてゆっくり、少しづつ剥がして下さい。

## 5 余分な部分を切りおとして完成です。

YOUBON 株式会社ユーボン

ラミネーターの新規ご購入・増台・買い換え

ラミネートフィルム各種・マグネットシート・他資材のご注文は→ URL <http://www.youbon.co.jp>