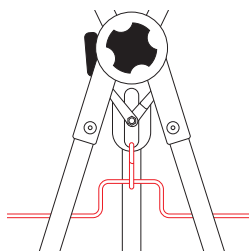
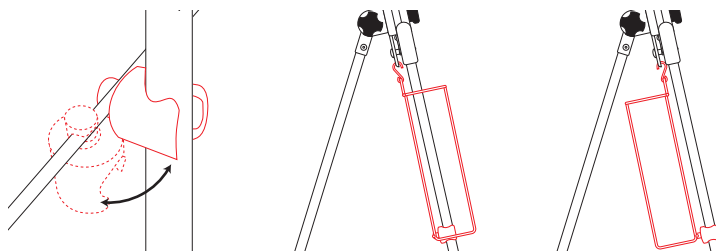


マルチバナーオプション 取付方法 ★オプションの取付は盤面取付後に行ってください。

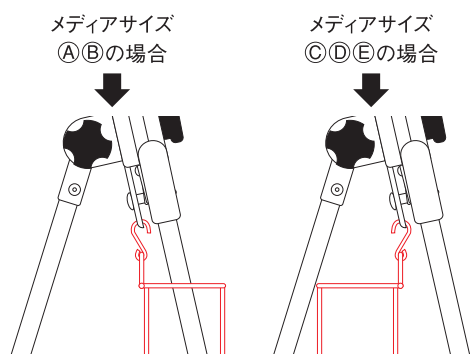
●カタログスタンドの取付方法



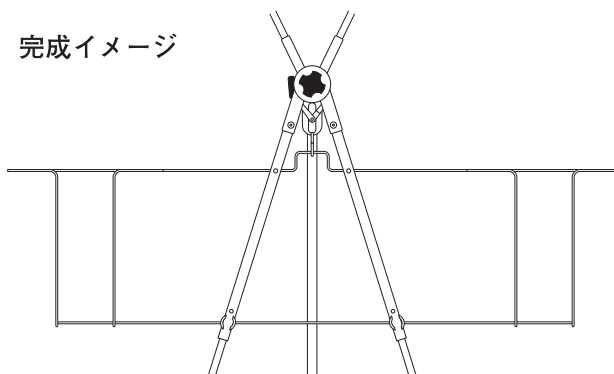
①マルチバナー本体のカタログスタンドフックにカタログスタンドのS字フックを引っ掛けます。この時カタログスタンドの凸部分を上にして、図のようにS字フックが中心にくるようにしてください。またメディアサイズに応じて取付け向きが異なりますので下図を参照に取付けてください。



②最後にカタログスタンドの下部についている留め具を、マルチバナーの両サイドの脚に左の図のようにしっかりはめ込みます。

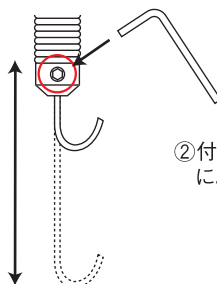
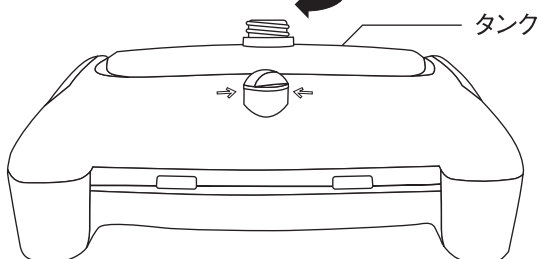
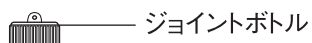
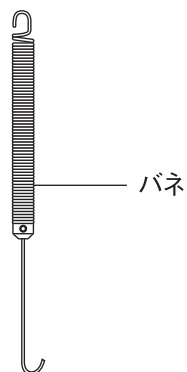


完成イメージ



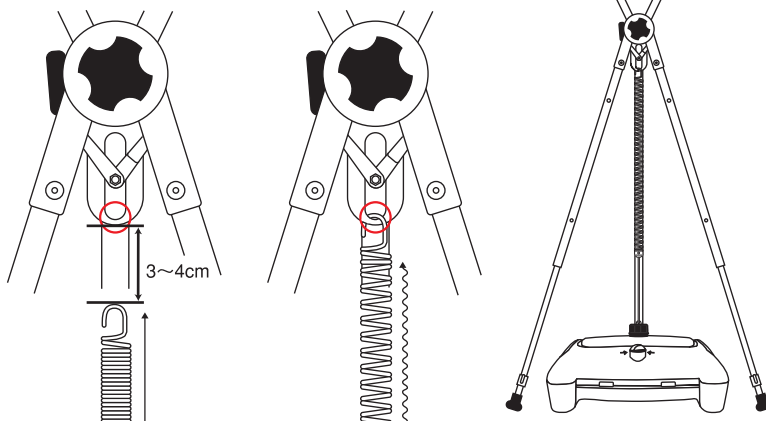
●水タンクの取付方法 ※メディアサイズDの時、水タンクはご使用になれません。

- 梱包内容品
- ・タンク
 - ・ジョイントボトル
 - ・バネ
 - ・六角レンチ



②付属の六角レンチを使い赤丸印の部分を押さえることによりバネ下部の突出具合を調整することができます。

完成イメージ



①図を参照してタンクにジョイントボトルを回しながらしっかりはめ込み、バネの突出した方を下にしてジョイントボトルに引っ掛けて下さい。各部材が取付終わったらタンクに水などを入れて下さい。

③タンクを本体下に置き、バネを真直ぐ上に立てた時にバネの上部から本体の赤丸部分までの距離が3~4cmになる場所に突出具合を調整し六角穴を締めて固定します。最後に、バネの伸びを利用して本体の赤丸部分に引っ掛けます。

注意1:メディアサイズAの場合にはバネ下部の突出具合を最大まで伸ばして下さい。
注意2:バネを極端に伸ばす取付けはお止め下さい。
注意3:タンクが床から浮かないように調整して下さい。